

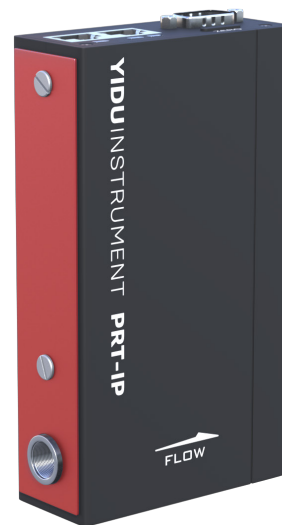
M200气体 层流质量流量计



微信公众号



公司网站



陕西易度智能科技有限公司

Shaanxi Yidu Intelligence Technology Co., Ltd.

网址: www.yiduyiqi.com

电话: 400-881-5356

地址: 陕西省西安市经济技术开发区草滩十路1787号

使用说明书

instruction manual

警告

(1)请在规定的流体压力及温度范围内使用本产品。

没有在规定的条件下使用,产品的性能会受到影响,并可能造成产品的故障以及破损。

(2)请不要对产品进行分解、改造。

分解或改造产品的行为,会使产品的性能受到影响,并可能造成产品的故障以及破损。如需调整,请与本公司联系。

(3)请务必在规定的电源电压范围内使用本产品。

未在规定的电源电压范围内使用,可能会造成产品的故障以及破损。

(4)进行电气连接时,请按本说明书记载内容正确进行连接。

配线错误会造成产品故障、甚至发生火灾。

(5)使用易燃易爆、腐蚀性、有毒气体的工质,通气前应严格保证并检验安装和连接的气密性;如需从系统上卸下,应在断开气路前,使用干燥洁净的常规气体(空气、氮气)或惰性气体对产品进行彻底清洗,防止引发安全事故。

在上述环境下使用本产品,应严格遵守操作规程,防止引发安全事故。

注意事项

(1)本产品仅用于测量相对洁净气体,不能用来测量液体及气液两相流,具体使用工质详见工质表。

(2)安装时应注意气体流向标识,连接应依规程进行。

(3)在配管连接后,应对配管进行漏气检测,确保管路中无杂质物。为防止反应物的生成,使用前请用惰性气体对管路进行吹扫。

若使用前未用惰性气体对管路进行吹扫,可能会造成本产品流量精度不准以及气体微漏。

(4)本产品是精密电子仪器,请勿摔落或者强力冲击。

摔落或者强力冲击,会造成本产品出现破损或故障。

(5)为防止杂质进入配管,应在产品进气端使用专用过滤器。

(6)拆除产品外部连接线时,请先关闭设备总电源。

通电状态下拔除产品外部连接线,可能会造成产品故障。

(7)请勿撕下产品机身上的“防拆封条”,一经拆封,产品将不在保修范围之内。

以上警告及注意事项,是为了让您安全、正确的使用本产品,请务必认真阅读,正确使用!

CONTENTS

目录

警告.....	01
注意事项.....	02
目录.....	03
一、工作原理.....	04
二、使用方法.....	04
2.1 配管连接.....	04
2.2 电气连接.....	06
2.2.1 电气接头.....	06
2.2.2 安全检查.....	07
三、操作说明.....	08
3.1 开机前准备工作.....	08
3.2 开机操作.....	08
3.3 自动校准.....	08
3.4 信号传输.....	08
3.5 流量设定.....	08
3.6 关机操作.....	09
四、产品参数.....	10
五、性能说明.....	13
六、配套设备.....	13
七、可使用气体种类.....	14
八、故障应急处理方法.....	15
8.1 一般检查.....	15
8.2 典型故障判断与处理.....	15
九、产品保证书.....	16
9.1 保证与服务.....	16
9.2 补偿范围.....	16
9.3 免责声明.....	16

我公司自主研发的M200气体层流质量流量计(以下简称M200流量计),主要用于对气体的质量流量进行精确测量,采用内部补偿层流压差技术,使得流体在宽流量范围内仍旧保持层流运动。

内置压力传感器和温度传感器,能充分补偿因压力和温度引起的体积流量与质量流量间的差异,可根据用户需求快速精确控制目标气体的流量,适用于多种流量测控场合,适用于对大屏幕显示操作不敏感的客户。

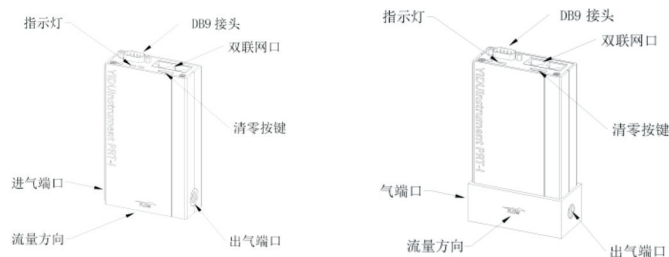


图:产品外观图1

图产品外观图2

一、工作原理

基于哈根-泊肃叶定律(Hagen-Poiseuille Law)设计,该定律描述了在温度、管径等参数一定的情况下,圆管内的不可压缩流体是层流运动状态时,体积流量与压降线性相关。通过读取层流元件两端的压差信号,计算出体积流量,再对该体积流量进行压力和温度修正,从而获得标准体积流量和质量流量。

二、使用方法

2.1 配管连接

M200流量计进出口接头为管内螺纹,根据用户实际情况可进行转接,可转接为:气动快插接头、卡套接头、VCR接头(可通过卡套接头转接VCR接头)、宝塔嘴接头等。

1) 快插接头: 将快插接头拧到控制器进出口, 然后将相应规格的气动软管插入接头内即可。

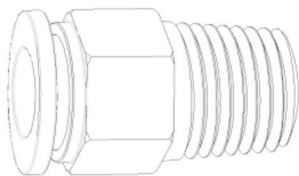


图: 快插接头示意图

2) 卡套接头: 卡套接头的安装方法如下图所示, 将公头螺母拧到控制器进出口处, 将管子接上前卡套、后卡套和螺母, 再用扳手拧紧, 以保证不漏气。

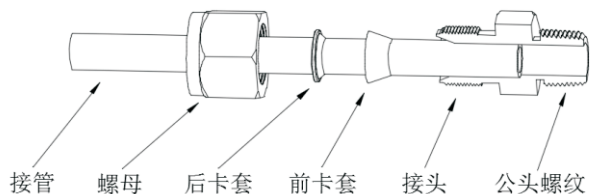


图: 卡套接头示意图



注意:

拧螺母时使用双扳手, 一只卡住接头不动, 另一只旋转螺母, 否则容易引起接头松动, 影响密封。

3) VCR接头: 流量计上不直接配备VCR接头, VCR接头需配合卡套接头使用。将VCR的长杆或短杆当做管道, 按卡套接头的安装方法接到流量计上, 如下图所示, 即可将VCR接头转接出来。使用时, 先用手将螺母和接头拧紧, 再用双扳手操作, 一只扳手卡住接头, 一只扳手旋转螺母。

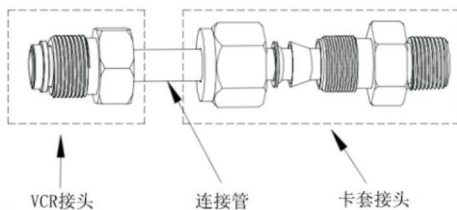


图: 卡套—VCR转接图

4) 宝塔嘴接头: 在使用压力小于30Kpa (表压) 时, 将宝塔嘴接头螺纹部分连接流量计, 另一端接头连接橡胶软管即可。

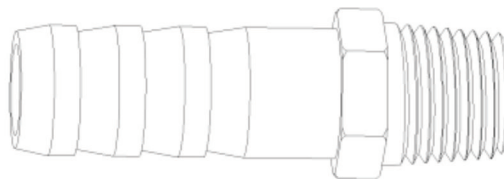

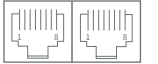


图: 宝塔嘴接头示意图

2.2 电气连接

2.2.1 电气接头

1) 外部连接口

D-SUB9 Pin	
双联网口	

2) D-SUB9 Pin 接头排列

Pin No.	信号名称	内容
1	电源正极	24VDC+
2	电源负极	24VDC-
3	空	N.C.
4	空	N.C.
5	模拟信号输出正极	0-5V/4-20mA输出+
6	空	N.C.
7	RS485通讯正极	RS485A
8	RS485通讯负极	RS485B
9	模拟信号输出负极	0-5V/4-20mA输出-

3) 双联网口

Pin No.	信号名称	内容
1	N.C.	未使用端口(请不要连接)
2	N.C.	未使用端口(请不要连接)
3	N.C.	未使用端口(请不要连接)
4	485(B)	RS485 2线式 信号接/送 负极
5	485(A)	RS485 2线式 信号接/送 正极
6	N.C.	未使用端口(请不要连接)
7	N.C.	未使用端口(请不要连接)
8	N.C.	未使用端口(请不要连接)

2.2.2 安全检查

1) 配管连接后的检查

配管连接后, 必须检查配管是否连接牢固, 是否有漏气现象。加压检测的场合, 请使用惰性气体。



注意:

加压时的压力, 必须在流量计的压力允许范围之内。如超出设定范围, 会有造成本品故障、破损的危险。

2) 配线连接后的检查

配线连接后, 必须检查配线是否连接牢固, 是否有松动现象。如需加压测试, 请使用本品规定的电压、电流进行检测。加压测试的场合, 请使用标准电源。



注意:

加压时的电压, 必须在流量计的电压允许范围之内。如超出设定范围, 会有造成本品故障、破损的危险。

三、操作说明

3.1 开机前准备工作

M200流量计在使用之前, 请先摘除其进出气口的保护堵头, 然后按流量计外壳流量方向箭头, 接通气路。

3.2 开机操作

接通电源, 流量计顶部LED2 (绿色) 指示灯点亮, 此时流量计可正常使用。

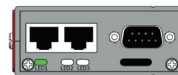


图:产品顶视图

3.3 自动校准

当流量计出现零点漂移时, 点击流量计顶部“ZERO”按键进行自动校准。自动校准需要长按“ZERO”按键3S直至LED2熄灭, 表示自动校准成功。LED2是常灭状态, 按下“ZERO”按键, LED2点亮。



注意:

1. 执行“自动校准”操作时, 应确保无气体流动。
 2. 长时间在超压力或温度测量上(下)限的工况下工作, 会对流量计造成不可逆损伤, 导致较大测量误差。
 3. LED1点亮 (绿色): 表示流量计工作状态正常;
LED2点亮 (红色): 表示流量计“ZERO”按键按下;
LED3点亮 (红色): 表示流量计工作状态异常。
- (状态正常: 压力在0-1.0Mpa; 测试流量不超过满量程的100%; 温度范围在-20°C~60°C)

3.4 信号传输

流量计标配RS485数字信号, 可选配0~5V/4~20mA模拟信号。RS485信号于流量计与计算机间的数字信号传输, 模拟信号用于流量计信号输入输出。用户可根据实际需求选择合适的通讯方式。

1) RS485传输

RS485参数设置：波特率:9600(默认)，设备地址:1(默认)；
RS485功能：读取标况流量、工况流量、累计流量、温度、
压力、量程数据；读写设备地址、波特率、状态、工质。

RS485通讯协议：支持标准modbus协议，具体信息请查询通讯协议文本。

2) (0-5)V/(4-20)mA模拟信号输出

$$\text{标况流量} = \frac{\text{模拟信号输出电压值}}{5.000\text{V}} \times \text{满量程流量值}$$

$$\text{标况流量} = \frac{\text{模拟信号输出电流值}-4.000\text{mA}}{16.000\text{mA}} \times \text{满量程流量值}$$



注意：

使用4-20mA输出时，用户设备电阻不能超过250欧姆。
开机运行的控制器管道内气体流量为零时，请设定流量为零，保持阀门关闭。

3.6 关机操作

先关气，后断电源。

四、产品参数

1) 基本参数

型号	PIPG-M201	PIPG-M202	PIPG-M220	PIPG-M250
流量规格	0.5、1、2、5 10、20sccm	50、100、200、500 1000、2000sccm	5、10、20、50 100、200slpm	500slpm
准确度	±0.5%Rd(20%~100%量程范围)、±0.1%F.S.(1%~20%量程范围)			
重复精度	±0.2%F.S.			
压力漂移	Zero: ≤±0.05%F.S./100KPa; Span: ≤±0.05%F.S./100Kpa(基准100KPa(绝压))			
温度漂移	Zero: ≤±0.02%F.S./°C; Span: ≤±0.02%F.S./°C(基准温度25°C)			
工作范围	1%~100%F.S.(最大可达120%F.S.)			
响应时间	≤100ms			
启动预热时间	≤1s			
介质温度范围	-20°C~60°C			
环境温度范围	-20°C~50°C			
使用湿度范围	0%~98%(无冷凝)			
满量程压损	4kPa			
耐压	1.5MPa			
工作压力范围	60KPa~1MPa(绝压)			
供电电压	24VDC(±20%)			
消耗电流	< 100mA(<3W)			
安装方式	无指定(任意角度)			
进出口	管螺纹(内螺纹)			
接气部材质	SUS316L			
密封材质	橡胶圈密封;氟橡胶			
通讯方式	数字:RS485(标配)/PROFIBUS(选配) 模拟: 0~5V/4~20mA(选配)			

2) 尺寸规格

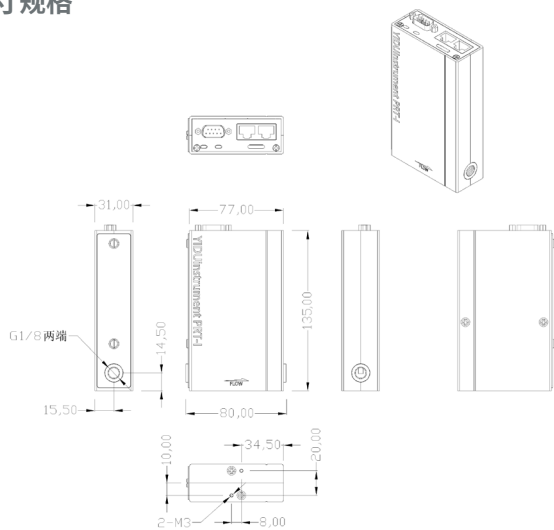


图:外形尺寸图1

满量程质量流量	连接接口	外形尺寸(mm)	重量
0.5scm至20slpm	G1/8"	79*32*135	约0.7kg

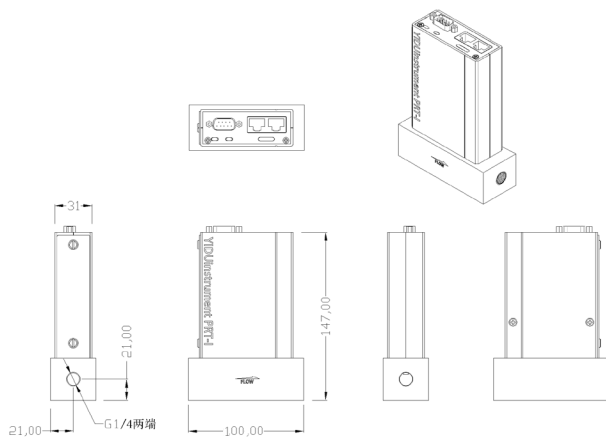


图:外形尺寸图2

满量程质量流量	连接接口	外形尺寸(mm)	重量
50slpm,100slpm	G1/4"	100*42*152	约2.0kg

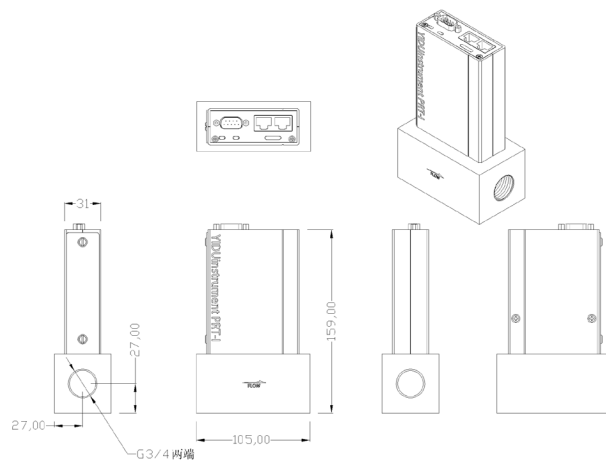


图:外形尺寸图3

满量程质量流量	连接接口	外形尺寸(mm)	重量
200slpm,500slpm	G3/4"	110*32*158	约2.7kg

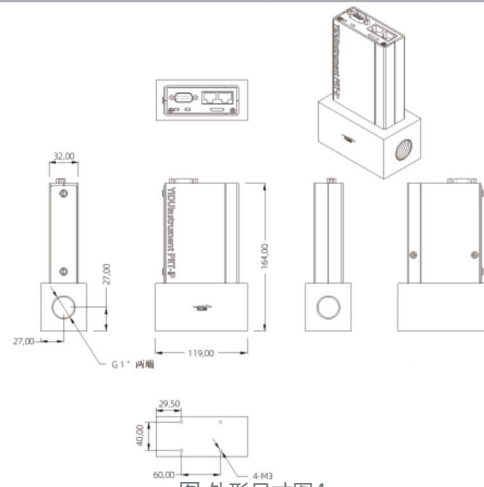


图:外形尺寸图4

满量程质量流量	连接接口	外形尺寸(mm)	重量
1000slpm	G1"	119*54*164	约3.2kg

⚠ 注意:具体尺寸以实物为准。

五、性能说明

1) 高精度: 本公司特有的层流压差传感器, 具有高重复性、高线性度, 低零点、温度、压力漂移量的特点。配合高精度压力传感器和温度传感器实现的补偿, 以及独创核心算法, 使得产品精度可达 $\pm 1.0\%Rd$ 。

2) 快速响应: 由于压差信号的响应时间主要决定于压力波的传播速度, 而不依赖于热量的传递与平衡, 这使得层流传感器的响应速度从热式传感器的秒级跃升至毫秒级。本产品拥有极快的响应速度, 最快可达20ms。

3) 启动预热: 启动时间 $\leq 1s$, 无需预热。

4) 零点漂移: 采用独创核心算法, 可从根本上抑制产品的零漂、温漂、压漂现象, 保证传感器的线性和重复性。

5) 宽量程比: 产品标准量程比为100:1, 并接受定制量程比。

6) 多气体多量程对应: 内置50余种气体, 并可测控多种混合气体, 1~100%F.S.量程控制对应; 无需转换系数, 可直接测控多种气体流量。

六、配套设备

名称	数量	配备方式
24V 电源适配器	1个	选配
数据连接线	1根	选配
上位机软件	1套	选配
快插接头	2个	选配
卡套接头	2个	选配
VCR接头	2个	选配
宝塔嘴接头	2个	选配

⚠注意: 选配设备需要另外收取费用。

七、可使用气体种类

气体工质表

编号	中文名称	化学式	编号	中文名称	化学式
1	空气	Air	27	*丙烯	C ₃ H ₆
2	*氢气	H ₂	28	*硅烷	SiH ₄
3	氧气	O ₂	29	*二氧化硫	SO ₂
4	二氧化碳	CO ₂	30	*R-11	CCl ₃ F
5	*甲烷	CH ₄	31	*R-14	CF ₄
6	*一氧化碳	CO	32	*R-22	CHClF ₂
7	*乙炔	C ₂ H ₂	33	*R-23	CHF ₃
8	氘气	D ₂	34	*R-32	CH ₂ F ₂
9	*乙烷	C ₂ H ₆	35	*R-115	C ₂ ClF ₅
10	*乙烯	C ₂ H ₄	36	*R-116	C ₂ F ₆
11	氦气	He	37	*R-124	C ₂ HClF ₄
12	氩气	Ar	38	*R-125	C ₂ HF ₅
13	氪气	Kr	39	*R-134A	CH ₂ FCF ₃
14	*正丁烷	n-C ₄ H ₁₀	40	*R-142B	CH ₃ CClF ₂
15	氖气	Ne	41	*R-143A	C ₂ H ₃ F ₃
16	氮气	N ₂	42	*R-152A	C ₂ H ₄ F ₂
17	*一氧化二氮	N ₂ O	43	*RC-318	C ₄ F ₈
18	*异丁烷	i-C ₄ H ₁₀	44	*R-404A	
19	*丙烷	C ₃ H ₈	45	*R-407C	
20	六氟化硫	SF ₆	46	*R-410A	
21	氙气	Xe	47	*R-507A	
22	*氨气	NH ₃	48	*R-1216	
23	*丁烯	1-Butene	49	*R-1233ZD	
24	*顺丁烯	cis-2-Butene	50	一氧化氮	*NO
25	*硫化羰	COS	51	二氧化氮	*NO ₂
26	*硫化氢	H ₂ S			

⚠注意: 使用带“*”气体前务必咨询易度工程师。

八、故障应急处理方法

8.1 一般检查:

在M200流量计新安装或发生故障时, 应进行一般检查。

- 1) 检查气源压力, 并确保气路通畅;
- 2) 确保电源正常连接。

8.2 典型故障判断和处理:

序号	故障现象	故障可能原因	处理方法
1	开机后, 无气流流过	1.1气源未开, 气路不通	接通气源, 开通气路
		1.2过滤器堵塞	更换过滤器
		1.3流量计堵塞	返厂处理
		1.4电路故障	返厂处理
2	开机不通气的情况下, 流量检测不正常	2.1零点偏差	进行自动校准操作
		2.2电源故障	检查24V电源
		2.3传感器故障	返厂处理
		2.4电路故障	返厂处理
3	流量显示不能达到满量程	3.1进气压力低于额定值	提高入口气压
		3.2通道堵塞	返厂处理
		3.3其它电路故障	返厂处理
4	使用高频电源时控制器受干扰	4.1供电系统的地线和零线连接或机壳接地有问题	检查接地系统, 注意一点接地
		4.2信号参考端连接问题	检查信号连接线
		4.3空间干扰	适当屏蔽, 远离干扰源, 选用屏蔽线
5	实际流量与显示流量不一致	5.1流量计通道被污染, 引起流量精度发生偏差	重新进行清洗标定
		5.2流量计零点有较大漂移, 不稳定	返厂处理
		5.3实测工质与选择工质不一致	根据实际情况切换工质
6	不通气时, 发现零点不稳, 或零点长时间慢漂移	6.1传感器故障	返厂处理

九、产品保证书

9.1 保证与服务

本产品自出货一年以内, 若用户按照使用手册要求使用, 并且产品没有遭受物理损害、污染、改装或翻新, 我们保证产品的材料、加工和性能的质量, 若有问题 (“免责事项”中的除外), 免费维修。



注意:

保修期内, 产品必须由本公司或授权的服务中心修理, 否则产品的保修无效。

若有任何质量问题或需要技术支持, 请与本公司联系, 我们的工程师将会帮助您解决关于操作、标定、机电连接、气体转换等相关问题。我们提供专业的技术支持与维护, 提供产品的使用培训。

9.2 补偿范围

本公司产品的补偿范围仅限于产品部件的损坏, 若产品的部件因材料或工艺瑕疵而失效, 我们可以为您提供替换及安装服务。

本公司对任何情况下与设备销售、设备性能或使用其承保设备相关或由之引起的间接损失、特殊损失、附带损失等概不负责。

9.3 免责事项

如果出现以下任一情形, 则您购买的设备将不在保障范围之内:

- ①因火灾、天灾等自然灾害导致的产品故障。
- ②产品遭受物理损害、污染、改装或翻新。
- ③设备机身的“防拆封条”被撕毁。
- ④未按照产品使用说明书正确使用而导致的故障。
- ⑤杂质混入, 污染设备而出现的故障。
- ⑥其他因外部原因而导致的故障。

*上文所述的质保条款不应被扩展、削弱或受影响, 与订单相关的技术建议也不会引起或衍生任何义务和责任。

*上述保修期届满后仍使用或持有设备, 将被视为用户对该保修条款十分满意。

*本公司不对任何实验性设备、非标设备及开发中设备承担质保责任。

*配件不享受此质保条款。