

P200气体 层流质量流量计



微信公众号



公司网站



陕西易度智能科技有限公司

Shaanxi Yidu Intelligence Technology Co., Ltd.

网址: www.yiduyiqi.com

电话: 400-881-5356

地址: 陕西省西安市经济技术开发区草滩十路1787号

使用说明书

instruction manual

警告

(1)请在规定的流体压力及温度范围内使用本产品。

没有规定的条件下使用,产品的性能会受到影响,并可能造成产品的故障以及破损。

(2)请不要对产品进行分解、改造。

分解或改造产品的行为,会使产品的性能受到影响,并可能造成产品的故障以及破损。如需调整,请与本公司联系。

(3)请务必在规定的电源电压范围内使用本产品。

未在规定的电源电压范围内使用,可能会造成产品的故障以及破损。

(4)进行电气连接时,请按本说明书记载内容正确进行连接。

配线错误会造成产品故障、甚至发生火灾。

(5)使用易燃易爆、腐蚀性、有毒气体的工质,通气前应严格保证并检验安装和连接的气密性;如需从系统上卸下,应在断开气路前,使用干燥洁净的常规气体(空气、氮气)或惰性气体对产品进行彻底清洗,防止引发安全事故。

在上述环境下使用本产品,应严格遵守操作规程,防止引发安全事故。

注意事项

(1)本产品仅用于测量相对洁净气体,不能用来测量液体及气液两相流,具体使用工质详见工质表。

(2)安装时应注意气体流向标识,连接应依规程进行。

(3)在配管连接后,应对配管进行漏气检测,确保管路中无杂质物。为防止反应物的生成,使用前请用惰性气体对管路进行吹扫。

若使用前未用惰性气体对管路进行吹扫,可能会造成本产品流量精度不准以及气体微漏。

(4)本产品是精密电子仪器,请勿摔落或者强力冲击。

摔落或者强力冲击,会造成本产品出现破损或故障。

(5)为防止杂质进入配管,应在产品进气端使用专用过滤器。

(6)拆除产品外部连接线时,请先关闭设备总电源。

通电状态下拔除产品外部连接线,可能会造成产品故障。

(7)请勿撕下产品机身上的“防拆封条”,一经拆封,产品将不在保修范围之内。

以上警告及注意事项,是为了让您安全、正确的使用本产品,请务必认真阅读,正确使用!

CONTENTS

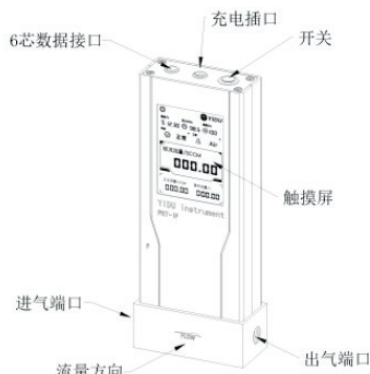
目录

警告.....	01
注意事项.....	02
目录.....	03
一、工作原理.....	04
二、使用方法.....	04
2.1 配管连接.....	04
2.2 电气连接.....	06
2.2.1 电气接头.....	06
2.2.2 安全检查.....	07
三、操作说明.....	07
3.1 开机前准备工作.....	07
3.2 开机操作.....	07
3.3 界面说明.....	07
3.4 信号传输.....	11
3.5 充电操作.....	11
3.6 关机操作.....	11
四、产品参数.....	12
五、性能说明.....	15
六、配套设备.....	15
七、可使用气体种类.....	15
八、故障应急处理方法.....	17
8.1 一般检查.....	17
8.2 典型故障判断与处理.....	17
九、产品保证书.....	18
9.1 保证与服务.....	18
9.2 补偿范围.....	18
9.3 免责声明.....	18

我公司自主研发的P200便携式气体质量流量计(以下简称P200流量计),主要用于对气体的质量流量进行精确测量和控制,采用内部补偿型层流压差技术,使得流体在宽流量范围内仍旧保持层流运动。



图:产品外观图1



图产品外观图2

一、工作原理

基于哈根-泊肃叶定律(Hagen-Poiseuille Law)设计,该定律描述了在温度、管径等参数一定的情况下,圆管内的不可压缩流体是层流运动状态时,体积流量与压降线性相关。通过读取层流元件两端的压差信号,计算出体积流量,再对该体积流量进行压力和温度修正,从而获得标准体积流量和质量流量。

二、使用方法

2.1 配管连接

P200流量计进出口接头为管内螺纹,根据用户实际情况可进行转接,可转接为:气动快插接头、卡套接头、VCR接头(可通过卡套接头转接VCR接头)、宝塔嘴接头等。

1) 快插接头: 将快插接头拧到流量计进出口, 然后将相应规格的气动软管插入接头内即可。

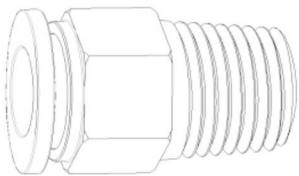


图: 快插接头示意图

2) 卡套接头: 卡套接头的安装方法如下图所示, 将公头螺母拧到流量计进出口处, 将管子接上前卡套、后卡套和螺母, 再用扳手拧紧, 以保证不漏气。

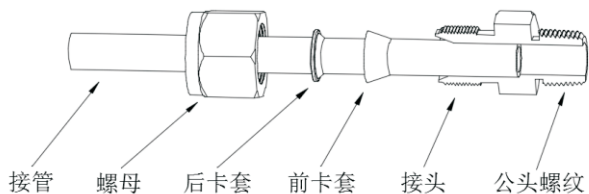


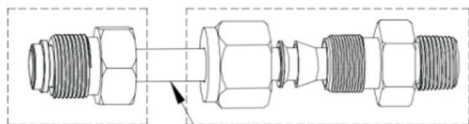
图: 卡套接头示意图



注意:

拧螺母时使用双扳手, 一只卡住接头不动, 另一只旋转螺母, 否则容易引起接头松动, 影响密封。

3) VCR接头: 流量计上不直接配备VCR接头, VCR接头需配合卡套接头使用。将VCR的长杆或短杆当做管道, 按卡套接头的安装方法接到流量计上, 如下图所示, 即可将VCR接头转接出来。使用时, 先用手将螺母和接头拧紧, 再用双扳手操作, 一只扳手卡住接头, 一只扳手旋转螺母。



VCR接头 连接管 卡套接头

图: 卡套—VCR转接图

4) 宝塔嘴接头: 在使用压力小于30Kpa (表压) 时, 将宝塔嘴接头螺纹部分连接流量计, 另一端接头连接橡胶软管即可。

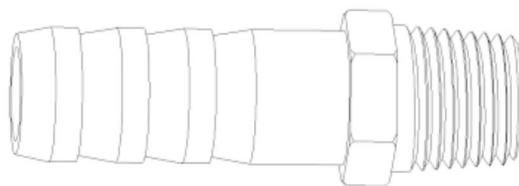
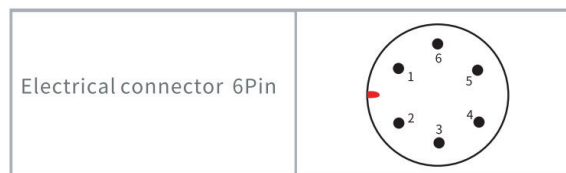


图: 宝塔嘴接头示意图

2.2 电气连接

2.2.1 电气接头

1) 外部接口



2) 6 Pin 接头排列

Pin No.	信号名称	内容
1	空	N.C.
2	空	N.C.
3	RS485通讯负极	RS485B
4	RS485通讯正极	RS485A
5	模拟信号输出负极	(0-5)V/(4-20)mA输出-
6	模拟信号输出正极	(0-5)V/(4-20)mA输出+

2.2.2 安全检查

1) 配管连接后的检查

配管连接后，必须检查配管是否连接牢固，是否有漏气现象。加压检测的场合，请使用惰性气体。



注意：

加压时的压力，必须在流量计的压力允许范围之内。如超出设定范围，会有造成本品故障、破损的危险。

2) 配线连接后的检查

配线连接后，必须检查配线是否连接牢固，是否有松动现象。如需加压测试，请使用本品规定的电压、电流进行检测。加压测试的场合，请使用标准电源。

三、操作说明

3.1 开机前准备工作

P200流量计在使用之前，请先摘除其进出气口的保护堵头，然后按流量计外壳流量方向箭头，接通气路。

3.2 开机操作

按下P200流量计顶部的开关按钮键，流量计显示屏点亮，此时流量计可正常使用。

3.3 界面说明

P200流量计在常规情况下自带彩色LCD显示屏，可直接显示，无需配备流量显示仪，也可与计算机配合使用。

LCD显示屏界面如下图所示，根据流量大小分为m³、L、mL、 μ L单位显示。



图:流量计显示界面 (L)



图:流量计显示界面 (mL)

显示界面具体说明如下：

锁屏：流量计开机是锁屏状态、触屏操作时点击锁屏图标一下，屏幕解锁，无操作30s后自动锁屏。

休眠：无触屏120s后屏幕变暗处于休眠状态（开机状态属于唤醒状态）。

温度：被测工质实时温度。

压力：被测工质绝对压力。

状态：显示当前流量计所处工作状态为正常或异常。

量程：流量计所测满量程流量，单位L、ml、ul。

工质：被测量气体。

标况流量：经过温度和压力修正后，标准状态下的体积流量，单位为SCCM或SLPM。

工况流量：不经过温度和压力修正的体积流量，单位为CCM或LPM。

累计流量：一段时间标况流量的累计值，单位为m³，L，mL。



注意：

SLPM:标准升每分钟;SCCM标准毫升每分钟。

标准状态:指定温度T和标准压强P下该物质的状态。

本公司产品出场默认标准状态为25°C,绝压101.325kPa。

3.3.1 工质选择

P200流量计内置多种气体，工质选择操作均可通过触摸屏实现。在主界面点击“工质”区域，进入工质选择界面，工质选择界面有单一工质和混合工质选项。

点击单一工质，进入单一工质菜单后，点击对应工质后，自动返回主界面。

点击混合工质，进入混合工质编辑菜单，用户可根据需求自主编辑需求混合气体。



图:工质选择界面

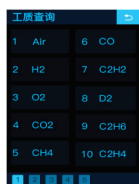


图:单一工质界面



图:混合工质界面



注意：

针对P200流量计,要求使用气体相对洁净,必要时,须在气路中加装过滤器等。如拆卸,需确保管路内无气体残留。

3.3.2 设置菜单


主界面点击图标,进入设置菜单。设置菜单包括累计清零、自动校准、通讯设置、平均流量、标况温度、高级菜单六个功能选项。



图:设置菜单界面

3.3.3 累计清零

设置菜单中点击累计清零选项,在累计清零界面中点击确认后可清零当前累计流量。

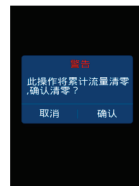


图:累计清零界面

3.3.4 自动校准

当流量计出现零点漂移时,在设置菜单中点击自动校准选项,在自动校准界面中点击确认后可校准零点漂移。



图:自动校准界面

3.3.5 通讯设置

设置菜单中点击通讯设置选项,在通讯设置菜单中可设置设备地址和波特率。



图:通讯设置界面

3.3.6 平均流量

平均流量未定制功能,需定制后开通。

3.3.7 标况温度

用户如需选择非默认标况温度,可点击设置菜单标况温度选项,在标况温度菜单中选择对应标况温度。S100流量计有0°C、15°C、20°C、25°C四种标况温度可选。



图:控制方式界面

3.3.8 高级菜单

高级菜单为厂家调试设备，暂不对用户开放。

3.4 信号传输

流量计标配RS485数字信号，可选配(0~5)V/(4-20)mA模拟信号。RS485信号于流量计与计算机间的数字信号传输,模拟信号用于流量计流量测量。用户可根据实际需求选择合适的通讯方式。

1) RS485信号传输

RS485参数设置：波特率:9600(默认)，设备地址:1(默认)；

RS485功能：读取标况流量、工况流量、累计流量、温度、压力、量程数据；读写设备地址、波特率、状态、工质、测量方式。

RS485通讯协议：支持标准modbus协议，具体信息请查询通讯协议文本。

2) 0-5V/4-20mA模拟信号传输

流量值可通过电压值（电流值）进行线性换算可以得出。

$$\text{标况流量} = \frac{\text{模拟信号输出电压值}}{5.000\text{V}} \times \text{满量程流量值}$$

$$\text{标况流量} = \frac{\text{模拟信号输出电流值}-4.000\text{mA}}{16.000\text{mA}} \times \text{满量程流量值}$$

注意：

使用4-20mA输出时,用户设备电阻不能超过250欧姆。

开机运行的控制器管道内气体流量为零时，请设定流量为零，保持阀门关闭。

3.5 充电操作

P100流量计屏幕右上角有剩余电量图标，根据图标数据显示及时充电，以确保流量计正常使用。

P100流量计配有专用充电器，充电时，将充电器接入100~240V交流电，航空插头插入顶部充电插口，充电器指示灯为红色时表示正在充电，充电器指示灯为绿色时表示充电完成。

3.6 关机操作

先关气，后断电源。

四、产品参数

4.1 基本参数

型号	PIPG-P201	PIPG-P202	PIPG-P220	PIPG-P250
流量规格	0.5、1、2、5 10、20scm	50、100、200、500 1000、2000scm	5、10、20、50 100、200slpm	500slpm
准确度	±0.5%Rd(20%~100%量程范围)、±0.1%F.S.(1%~20%量程范围)			
重复精度	±0.1%F.S.			
压力漂移	Zero: ≤±0.05%F.S./100KPa; Span: ≤±0.05%F.S./100Kpa(基准100KPa(绝压))			
温度漂移	Zero: ≤±0.02%F.S./°C; Span: ≤±0.02%F.S./°C(基准温度25°C)			
工作范围	1%~100%F.S.			
响应时间	≤100ms			
启动预热时间	≤1s			
介质温度范围	-20°C~60°C			
环境温度范围	-20°C~50°C			
使用湿度范围	0%~98%(无冷凝)			
满量程压损	4kPa			
耐压	1.5MPa			
工作压力范围	60KPa~1MPa(绝压)			
充电电源	100~240VAC			
续航时间	6h			
安装方式	无指定(任意角度)			
进出口	管螺纹(内螺纹)			
接气部材质	SUS316L			
密封材质	橡胶圈密封:氟橡胶			
通讯方式	数字:RS485(标配) 模拟: 0~5V/4~20mA(选配)			

4.2 尺寸规格

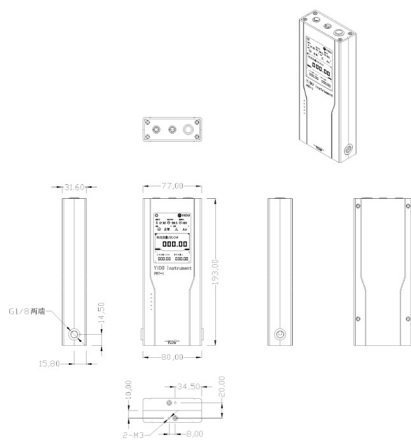


图:外形尺寸图1

满量程质量流量	连接接口	外形尺寸(mm)	重量
0.5sccm至20slpm	G1/8"	79*32*193	约1.0kg

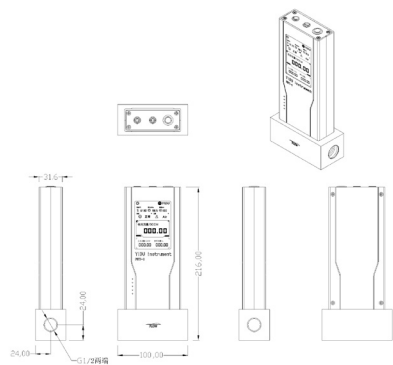


图:外形尺寸图2

满量程质量流量	连接接口	外形尺寸(mm)	重量
50slpm、100slpm	G1/2"	100*42*210	约1.8kg

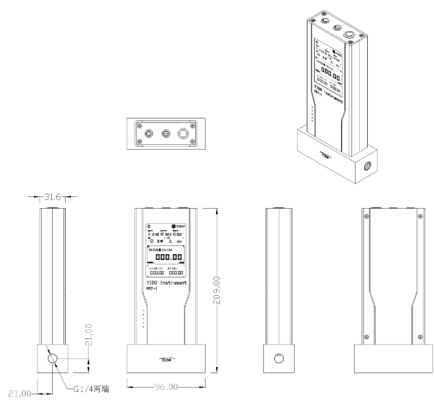


图:外形尺寸图3

满量程质量流量	连接接口	外形尺寸(mm)	重量
200slpm、500slpm	G3/4"	110*48*216	约2.2kg

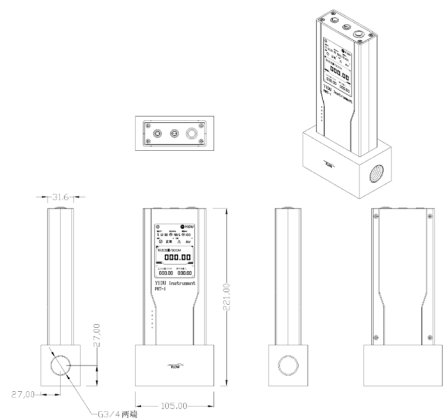


图:外形尺寸图4

满量程质量流量	连接接口	外形尺寸(mm)	重量
1000slpm	G1"	119*54*222	约2.7kg

 注意:具体尺寸以实物为准。

五、性能说明

1) 高精度: 本公司特有的层流压差传感器, 具有高重复性、高线性度, 低零点、温度、压力漂移量的特点。配合高精度压力传感器和温度传感器实现的补偿, 以及独创核心算法, 使得产品精度可达 $\pm 0.5\%Rd$ 。

2) 快速响应: 由于压差信号的响应时间主要决定于压力波的传播速度, 而不依赖于热量的传递与平衡, 这使得层流传感器的响应速度从热式传感器的秒级跃升至毫秒级。本产品拥有极快的响应速度, 最快可达20ms。

3) 启动预热: 启动时间 $\leq 1s$, 无需预热。

4) 零点漂移: 采用独创核心算法, 可从根本上抑制产品的零漂、温漂、压漂现象, 保证传感器的线性和重复性。

5) 宽量程比: 产品标准量程比为100:1, 并接受定制量程比。

6) 多气体多量程对应: 内置50余种气体, 并可测量多种混合气体, 1~100%F.S.量程测量对应; 无需转换系数, 可直接测量多种气体流量。

7) 人机互动: 良好的人机互动体验, 利用彩色LCD触摸屏, 无需电脑, 现场操作灵活。

六、配套设备

名称	数量	配备方式
24V 电源适配器	1个	选配
数据连接线	1根	选配
上位机软件	1套	选配
快插接头	2个	选配
卡套接头	2个	选配
VCR接头	2个	选配
宝塔嘴接头	2个	选配

⚠ 注意: 选配设备需要另外收取费用。

七、可使用气体种类

气体工质表

编号	中文名称	化学式	编号	中文名称	化学式
1	空气	Air	27	*丙烯	C ₃ H ₆
2	*氢气	H ₂	28	*硅烷	SiH ₄
3	氧气	O ₂	29	*二氧化硫	SO ₂
4	二氧化碳	CO ₂	30	*R-11	CCl ₃ F
5	*甲烷	CH ₄	31	*R-14	CF ₄
6	*一氧化碳	CO	32	*R-22	CHClF ₂
7	*乙炔	C ₂ H ₂	33	*R-23	CHF ₃
8	氘气	D ₂	34	*R-32	CH ₂ F ₂
9	*乙烷	C ₂ H ₆	35	*R-115	C ₂ ClF ₅
10	*乙烯	C ₂ H ₄	36	*R-116	C ₂ F ₆
11	氦气	He	37	*R-124	C ₂ HClF ₄
12	氩气	Ar	38	*R-125	C ₂ HF ₅
13	氪气	Kr	39	*R-134A	CH ₂ FCF ₃
14	*正丁烷	n-C ₄ H ₁₀	40	*R-142B	CH ₃ CClF ₂
15	氖气	Ne	41	*R-143A	C ₂ H ₃ F ₃
16	氮气	N ₂	42	*R-152A	C ₂ H ₄ F ₂
17	*一氧化二氮	N ₂ O	43	*RC-318	C ₄ F ₈
18	*异丁烷	i-C ₄ H ₁₀	44	*R-404A	
19	*丙烷	C ₃ H ₈	45	*R-407C	
20	六氟化硫	SF ₆	46	*R-410A	
21	氙气	Xe	47	*R-507A	
22	*氨气	NH ₃	48	*R-1216	
23	*丁烯	1-Butene	49	*R-1233ZD	
24	*顺丁烯	cis-2-Butene	50	一氧化氮	*NO
25	*硫化羰	COS	51	二氧化氮	*NO ₂
26	*硫化氢	H ₂ S			

⚠ 注意: 使用带“*”气体前务必咨询易度工程师。

八、故障应急处理方法

8.1 一般检查:

在P200流量计新安装或发生故障时, 应进行一般检查。

- 1) 检查气源压力, 并确保气路通畅;
- 2) 确保电源正常连接。

8.2 典型故障判断和处理:

序号	故障现象	故障可能原因	处理方法
1	开机后, 无气流流过	1.1气源未开, 气路不通	接通气源, 开通气路
		1.2过滤器堵塞	更换过滤器
		1.3流量计堵塞	返厂处理
		1.4电路故障	返厂处理
2	开机不通气的情况下, 流量检测不正常	2.1零点偏差	进行自动校准操作
		2.2电池故障	检查电量
		2.3传感器故障	返厂处理
		2.4电路故障	返厂处理
3	流量显示不能达到满量程	3.1进气压力低于额定值	提高入口气压
		3.2通道堵塞	返厂处理
		3.3其它电路故障	返厂处理
4	使用高频电源时控制器受干扰	4.1供电系统的地线和零线连接或机壳接地有问题	检查接地系统, 注意一点接地
		4.2信号参考端连接问题	检查信号连接线
		4.3空间干扰	适当屏蔽, 远离干扰源, 选用屏蔽线
5	实际流量与显示流量不一致	5.1流量计通道被污染, 引起流量精度发生偏差	重新进行清洗标定
		5.2流量计零点有较大漂移, 不稳定	返厂处理
		5.3实测工质与选择工质不一致	根据实际情况切换工质
6	不通气时, 发现零点不稳, 或零点长时间慢慢漂移	6.1传感器故障	返厂处理

九、产品保证书

9.1 保证与服务

本产品自出货一年以内, 若用户按照使用手册要求使用, 并且产品没有遭受物理损害、污染、改装或翻新, 我们保证产品的材料、加工和性能的质量, 若有问题 (“免责事项” 中的除外), 免费维修。



注意:

保修期内, 产品必须由本公司或授权的服务中心修理, 否则产品的保修无效。

若有任何质量问题或需要技术支持, 请与本公司联系, 我们的工程师将会帮助您解决关于操作、标定、机电连接、气体转换等相关问题。我们提供专业的技术支持与维护, 提供产品的使用培训。

9.2 补偿范围

本公司产品的补偿范围仅限于产品部件的损坏, 若产品的部件因材料或工艺瑕疵而失效, 我们可以为您提供替换及安装服务。

本公司对任何情况下与设备销售、设备性能或使用其承保设备相关或由此引起的间接损失、特殊损失、附带损失等概不负责。

9.3 免责声明

如果出现以下任一情形, 则您购买的设备将不在保障范围之内:

- ①因火灾、天灾等自然灾害导致的产品故障。
- ②产品遭受物理损害、污染、改装或翻新。
- ③设备机身的“防拆封条”被撕毁。
- ④未按照产品使用说明书正确使用而导致的故障。
- ⑤杂质混入, 污染设备而出现的故障。
- ⑥其他因外部原因而导致的故障。

*上文所述的质保条款不应被扩展、削弱或受影响, 与订单相关的技术建议也不会引起或衍生任何义务和责任。

*上述保修期届满后仍使用或持有设备, 将被视为用户对该保修条款十分满意。

*本公司不对任何实验性设备、非标设备及开发中设备承担质保责任。

*配件不享受此质保条款。